

@; <H

@; <H

5[ž

!G<

5[ž

5[ž

8B5

' "%
' "& . @† K † < 1 * " \$aat (' " \$aat & , " , aa

("% 87 %&J
("& %\$ ' \$ a5 HBG %\$ &) \$ DDA
(" ' &\$ \$, \$ \$ a ` #a] b HBG %\$ &) \$ DDA
("() (\$ &\$
(") !%\$ *\$ fl %\$ -\$ F<Ł
(" *) _ [Z # V a &
(" + \$" \$+ ' " \$ _ [Z # V a &

) "%
) "%' % &\$ ž) \$ -\$ F<
) "%' & \$" \$+ ' " \$ _ [Z # V a &
) "%' '
) "%' (HBG %\$ &) \$ DDA HBG
) "%') 87 %&J
) "%' * () \$) \$ \$ a ` #a] b

) "&
) "&' %
) "&' % %\$ ' \$a5



	3

*"%

7M@9 .!& #%&\$ ž*) #- \$! F< %&\$ %7M@9 %\$7M@9

*"&

57 % \$J#%

*"'

87)\$\$J

\$\$A »

*" (

+_[Z#M&

*" (

%\$ ž & Ob#C :

' \$a5

*")

&\$& !&"% ("%



	4

%A

%

ž

+"% (")?[%a] b
 +"& . 87 %&J)\$\$a`#a] bž ' \$\$ -\$\$ a5
 +"
 +"()? [
 +" (" %
 +" (" &
 +" (" '
 +" (" (
 +")
 +")" %
 +")" %

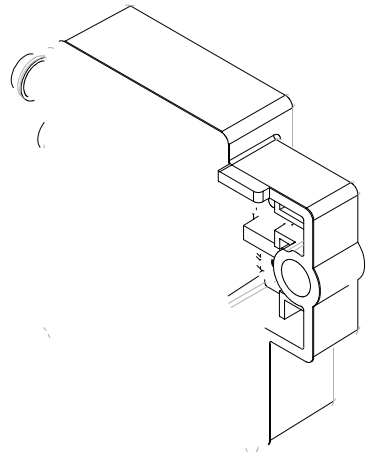
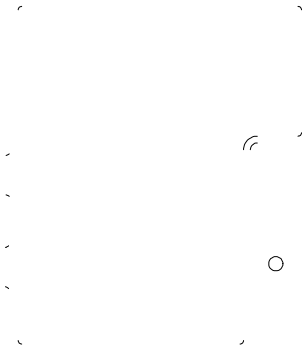
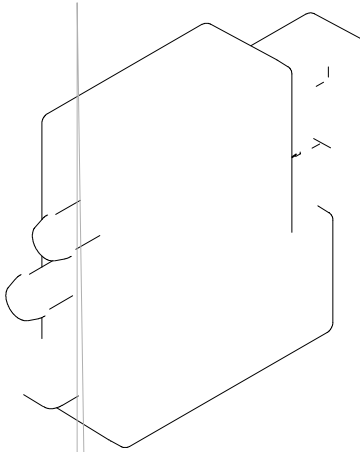
D5GG

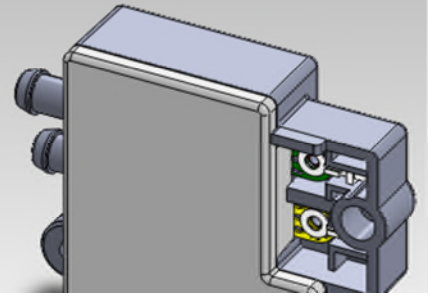
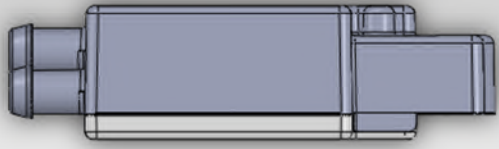
-"% ; 6)+(-)\$

-"&

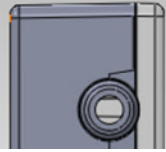
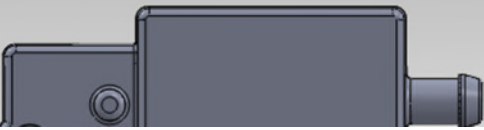
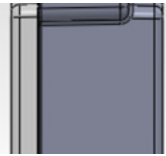
@; <H

	5





*上下二等角轴测



*左视

